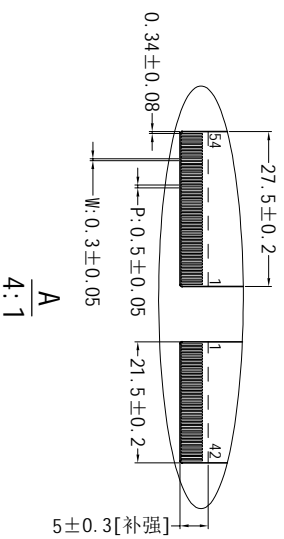
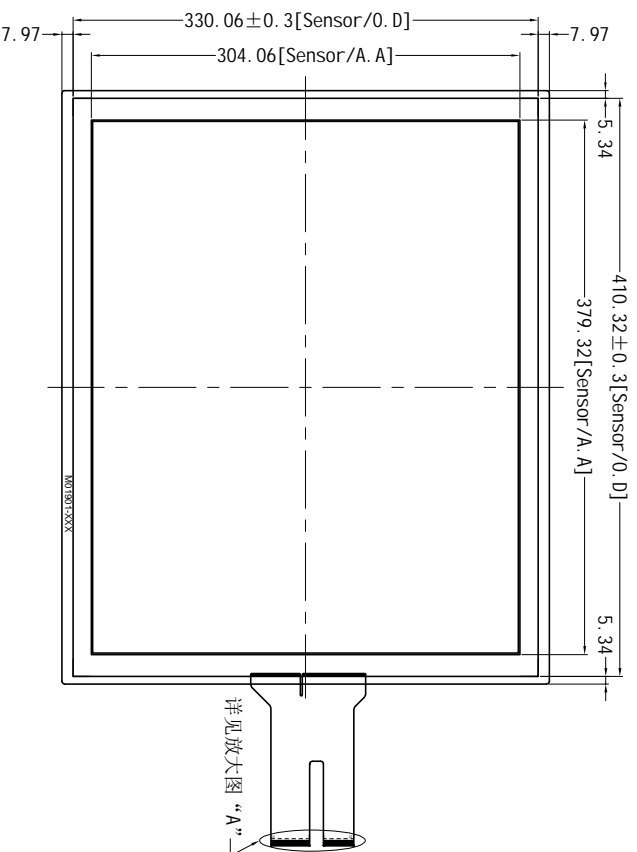
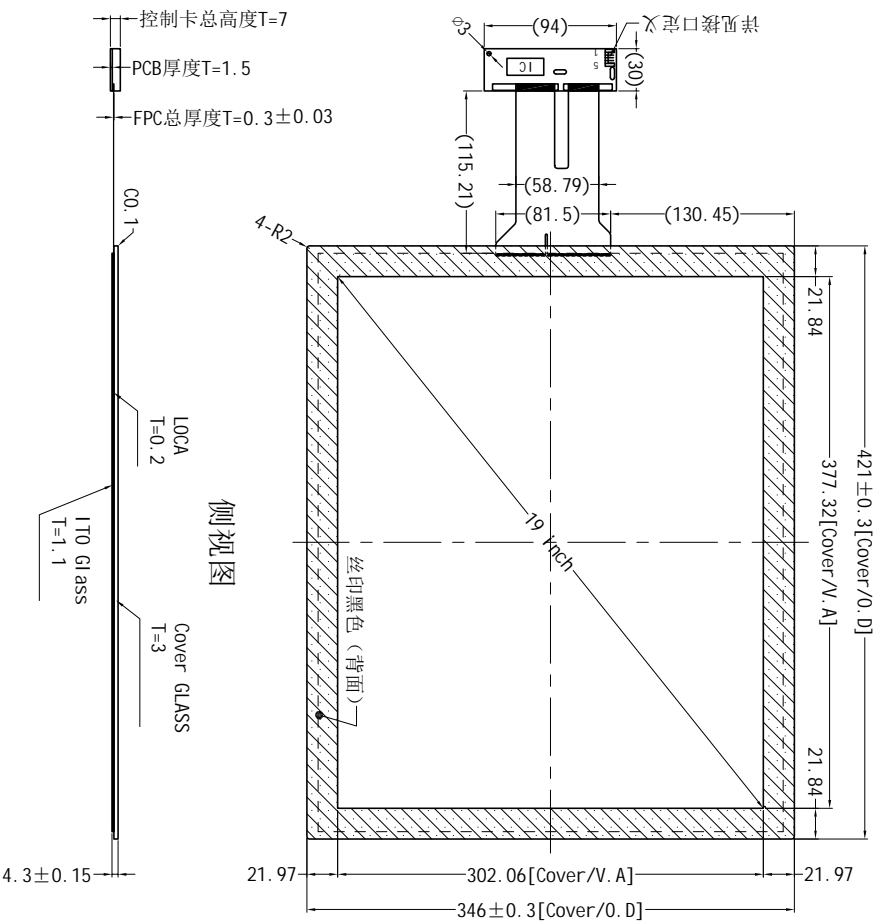


| | | | |
|----|------|----|------|
| 标记 | 修改内容 | 制图 | 变更日期 |
| | | | |

正视图

背视图



A
4:1

| | | | |
|------------|------------|----------------------------|-------------------|
| 1. 接口方式: | USB | 7. 湿度范围: | 45~85%RH |
| 2. 产品结构: | G+G | 8. 透过率: | ≥85% |
| 3. I C 方案: | EKTH3958AY | 9. 表面硬度: | ≥6H |
| 4. 显示比例: | 4:3 | 10. 工作环境: | -10℃~+60℃, ≤85%RH |
| 5. 触控点数: | 10点 | 11. 储存环境: | -20℃~+70℃, ≤85%RH |
| 6. 工作电压: | 5V | 12. 未标注尺寸公差按GB/T 1804-F级选取 | |

| | |
|-------------------|-------|
| GB/T 1804-F等级分段公差 | 接口定义 |
| 0.5~30 | 5 GND |
| 30~120 | 4 5V |
| 120~400 | 3 GND |
| 400~1000 | 2 D+ |
| 1000~2000 | 1 D- |

| | |
|-------------------|-------|
| GB/T 1804-F等级分段公差 | 接口定义 |
| 0.5~30 | 5 GND |
| 30~120 | 4 5V |
| 120~400 | 3 GND |
| 400~1000 | 2 D+ |
| 1000~2000 | 1 D- |

| | | | | | | | |
|---|---|------|-----------|------|-----------|----|-----------|
| PITECH 深圳市品融光电科技有限公司 Shenzhen Pitech Photoelectric Technology Co., Ltd | | 产品名称 | 19寸电容屏 | 视图方向 | | 单位 | MM |
| | | 产品型号 | PC0190101 | 设计 | Leo | 日期 | 2015-4-25 |
| 客户编号 | \ | 核准 | Kenny | 日期 | 2015-4-25 | 比例 | 1:1 |