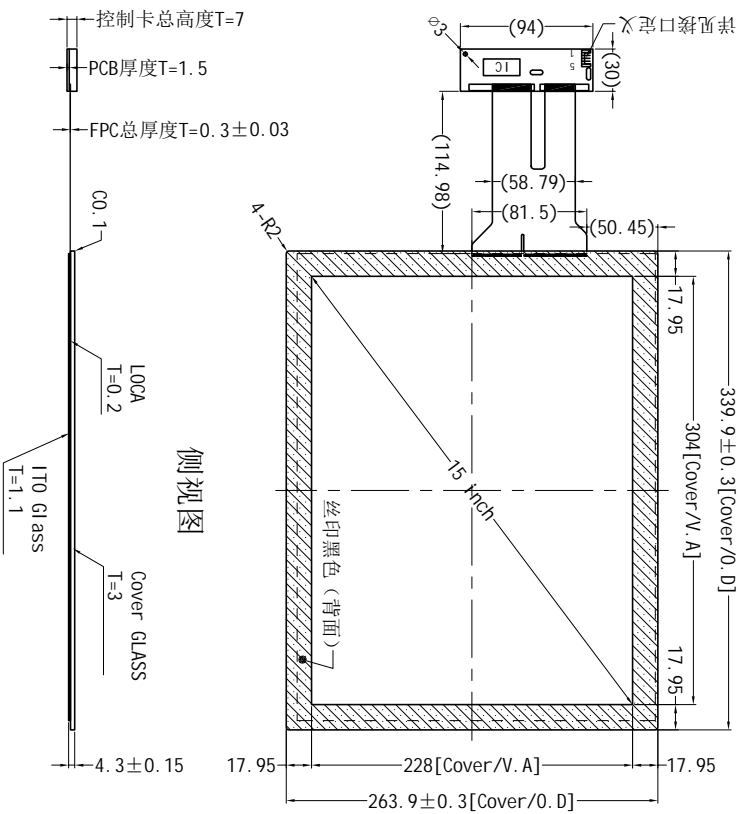
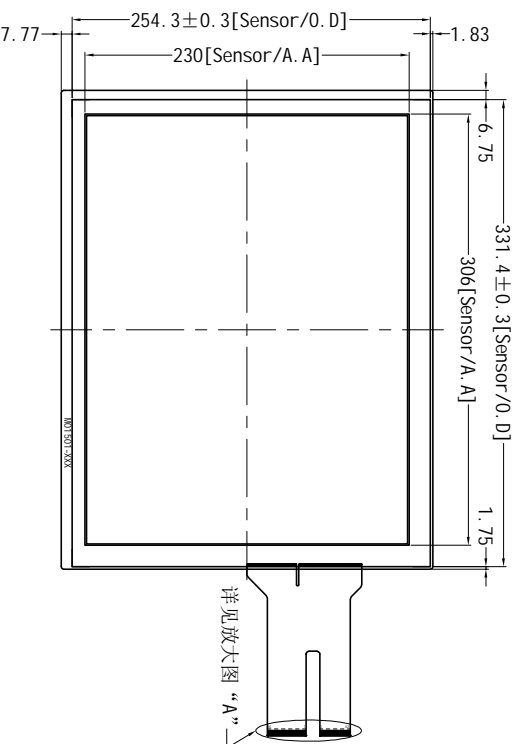


|    |      |    |      |
|----|------|----|------|
| 标记 | 修改内容 | 制图 | 变更日期 |
| △  |      |    |      |

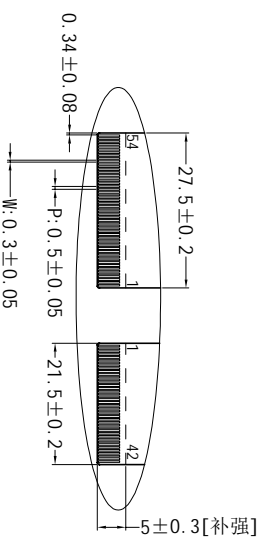
正视图



背视图



侧视图



$\frac{A}{4:1}$

技术参数

|            |           |                            |                     |
|------------|-----------|----------------------------|---------------------|
| 1. 接口方式:   | USB       | 7. 湿度范围:                   | 45~85%RH            |
| 2. 产品结构:   | G+G       | 8. 透过率:                    | ≥85%                |
| 3. I C 方案: | EKH3958AY | 9. 表面硬度:                   | ≥6H                 |
| 4. 显示比例:   | 4:3       | 10. 工作环境:                  | -10°C~+60°C, ≤85%RH |
| 5. 触控点数:   | 10点       | 11. 储存环境:                  | -20°C~+70°C, ≤85%RH |
| 6. 工作电压:   | 5V        | 12. 未标注尺寸公差按GB/T 1804-F级选取 |                     |

|                   |       |
|-------------------|-------|
| GB/T 1804-F等级分段公差 | 接口定义  |
| 0.5~30            | 5 GND |
| 30~120            | 4 5V  |
| 120~400           | 3 GND |
| 400~1000          | 2 D+  |
| 1000~2000         | 1 D-  |

**PITECH** 深圳市品融光电科技有限公司  
Shenzhen Pitech Photoelectric Technology Co., Ltd

产品名称 15寸电容屏 视图方向

产品型号 PC0150101 设计 Leo 日期 2015-4-25 单位 批次 1

客户编号 \ 核准 Kenny 日期 2015-4-25 比例 1:1